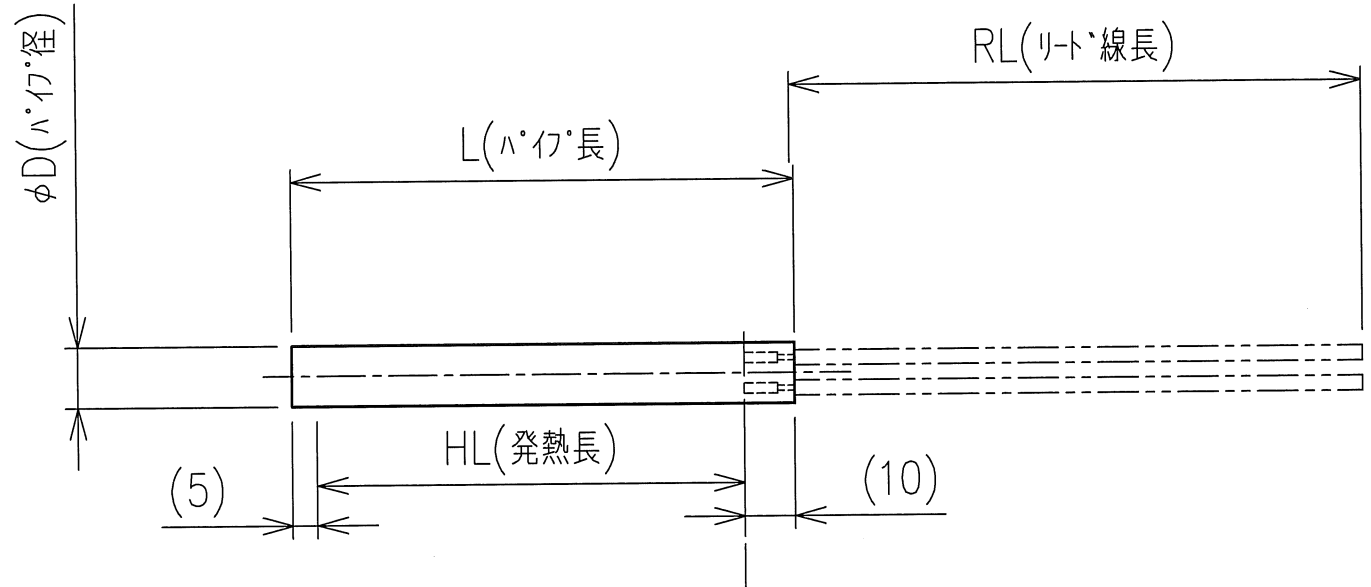


CASL型 (リード線をハイト内部で結線, 断線+振動対策)

使用温度	
電圧	
ワット数	
リード線耐熱温度(°C)	200, 300, 400
RL	
HL	
L	
φD	



TEL : 06-6499-6333
 FAX : 06-6497-1733
 mail : info@eikou-heater.com

改訂	承認	検図	設計	製図	栄光電器株式会社	日付	管理No.	名称
	TERUYA	TERUYA	KATOH	KATOH		尺度 free	図番	