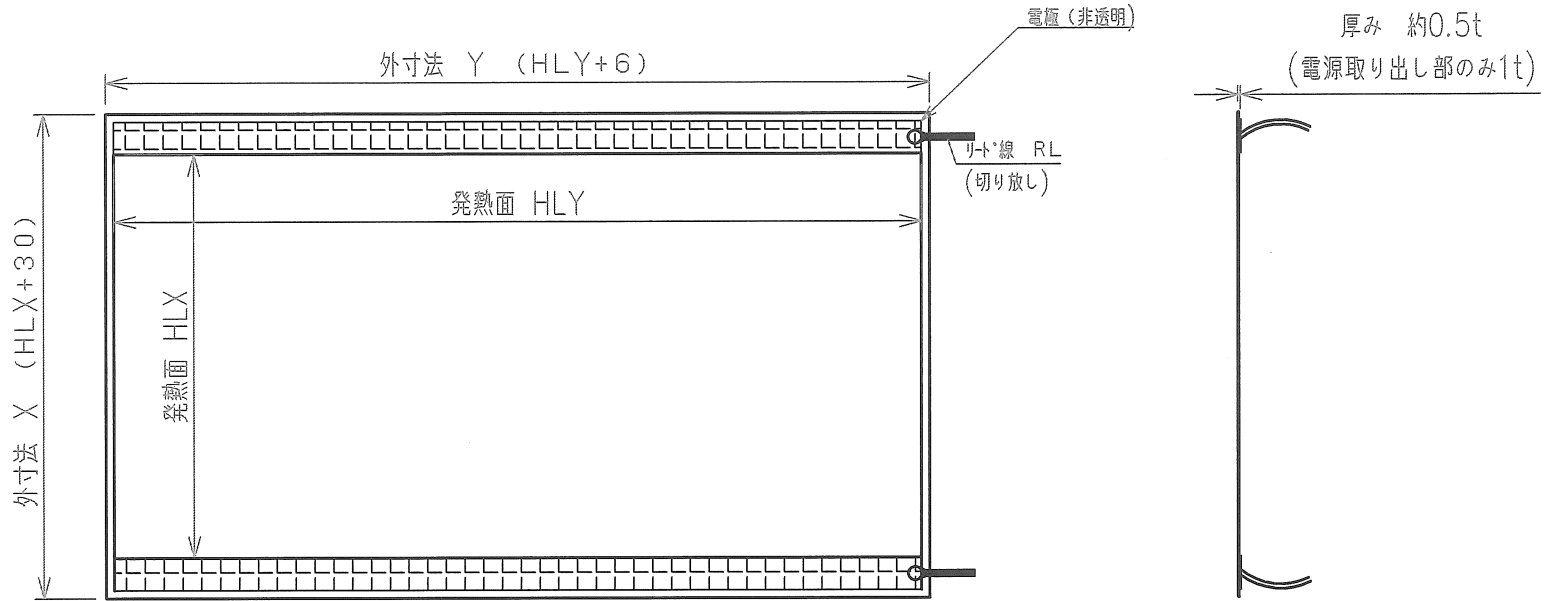


Aタイプ 外寸法が長方形



TEL : 06-6499-6333

FAX : 06-6497-1733

mail : info@eikou-heater.com

外寸Y	外寸X	HLY	HLX	リード線(RL)	電圧	使用温度	枚数

改訂	承認				Eikou Electric co, Ltd				日付	管理No.	名称
	TERUYA	TERUYA	KATOH	KATOH					尺度 free	図番	透明フィルムヒーター みーる