

No.7

使用温度

電圧

ワット数

A

B

C

H

I

L1

L2

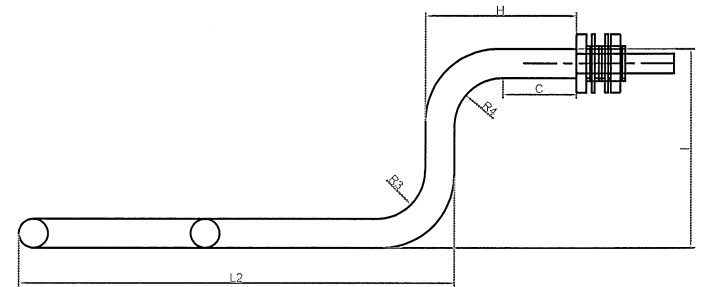
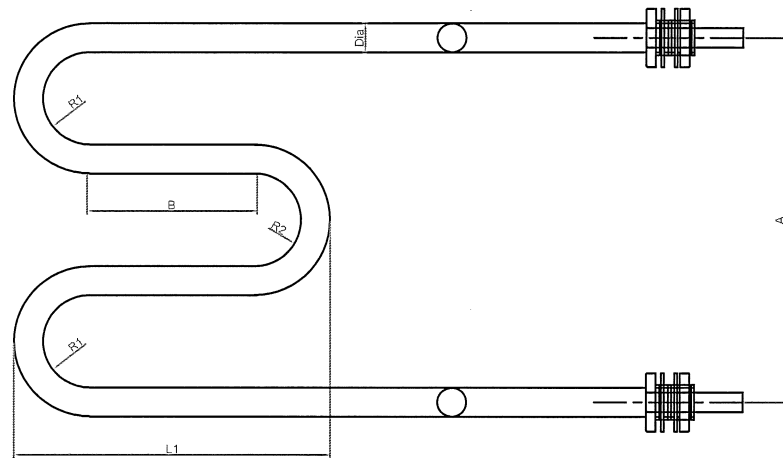
R1

R2

R3

R4

ϕD



TEL : 06-6499-6333

FAX : 06-6497-1733

mail : info@eikou-heater.com

改訂					承認	検図	設計	製図	栄光電器株式会社	日付	管理No.	名称
					TERUYA	TERUYA	KATOH	KATOH		尺度 free	図番	No.7 シーズヒーター