

# No.14

使用温度

電圧

ワット数

※どちらかお選び下さい

View A    View B

A

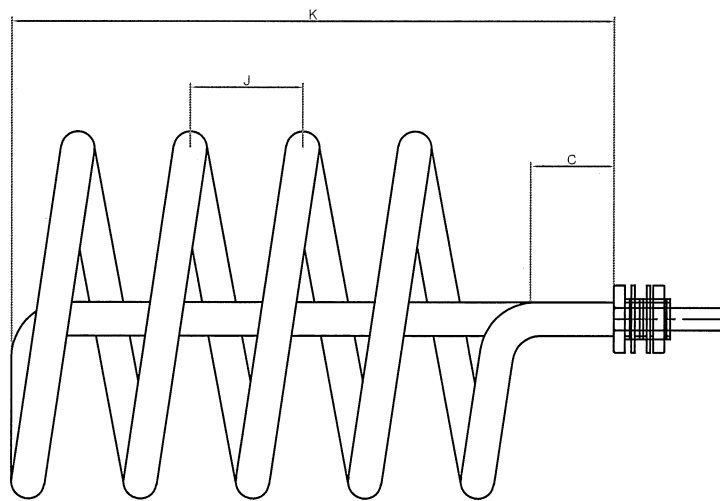
D

φD

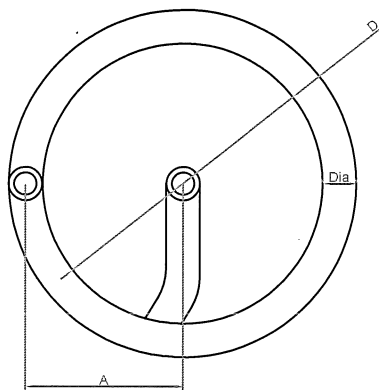
C

J

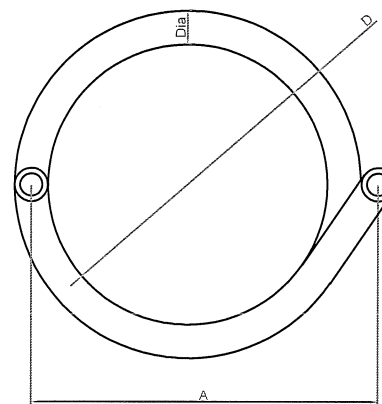
K



View A



View B



TEL : 06-6499-6333

FAX : 06-6497-1733

mail : info@eikou-heater.com

改訂

承認 検図 設計 製図

TERUYA TERUYA KATOH KATOH

栄光電器株式会社

日付

尺度 free

管理No.

図番

名称

No.14 シーズヒーター