

例

バンドヒーター問い合わせ表

製作可否・見積もり依頼・注文

会社名 _____
 所属・役職 _____
 ご担当者 _____
 ご住所 〒 _____

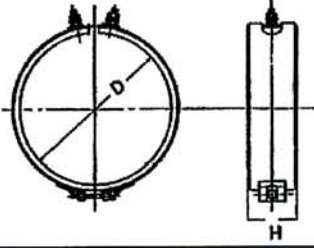
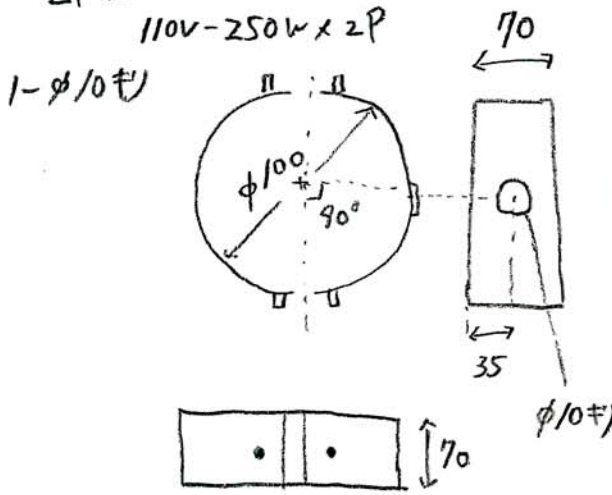
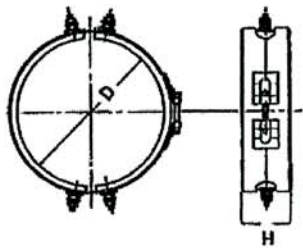
 TEL _____
 FAX _____
 E-MAIL _____

〒 661-0965 兵庫県尼崎市次屋3-6-15

栄光電器株式会社 行

E-mail: info@eikou-heater.com

TEL	06-6499-6333
FAX	06-6497-1733

標準規格	マンガ記入欄
1P型 	<p>2P型 $\phi 100 \times 70$ ϕ $110V-250W \times 2P$ $1-\phi 10 \phi$</p> 
2P型 	

※マンガ記入が不可の場合は、弊社宛にサンプル品の送付、営業担当者へ引き取り希望などお申し付け下さいませ
 (但し、遠方の場合には引き取りをお断りする場合がございます。ご了承下さいませ)

サンプルの送付を希望する サンプルの引き取りを希望する

仕様(不明の場合は空欄でお願いします)					
内径(D ϕ)	バンド巾(H)	電圧(V)	ワット数(W)	加熱対象物	使用温度
100 ϕ	70	110V $\times 2$ = 200 V	250W $\times 2$ = 500 W	金型・空気(空焼き)	約 200 °C

希望納期	希望単価	希望個数
	@	個

弊社使用欄	
単価	@
納期	

FAXNo. 06-6497-1733
 E-MAIL info@eikou-heater.com