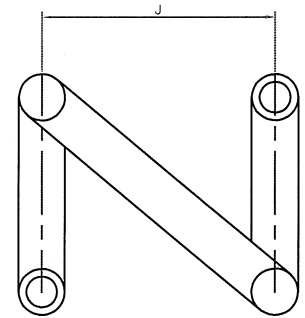
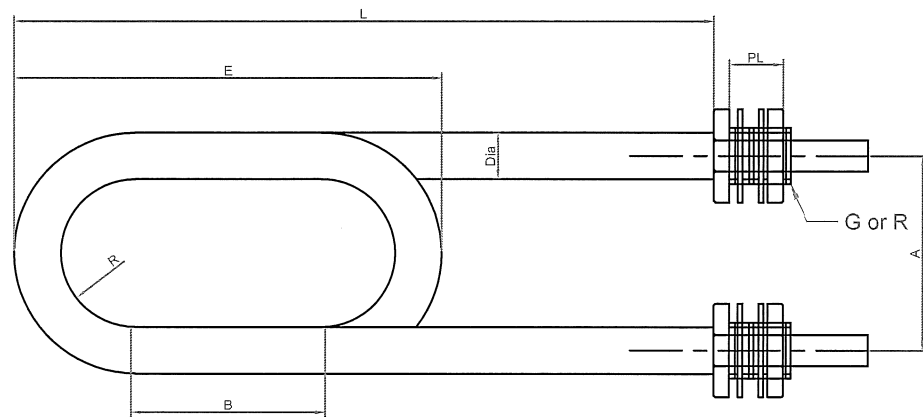


No.9

使用温度	
電圧	
ワット数	
A	
B	
E	
J	
L	
R	
φD	
プラグ形状	※どちらかお選び下さい <input type="checkbox"/> PF (G) <input type="checkbox"/> PT (R)
PL	



TEL : 06-6499-6333
 FAX : 06-6497-1733
 mail : info@eikou-heater.com

改訂	承認	検図	設計	製図	栄光電器株式会社	日付	管理No.	名称
	TERUYA	TERUYA	KATOH	KATOH		尺度 free	図番	No.9 シーズヒーター