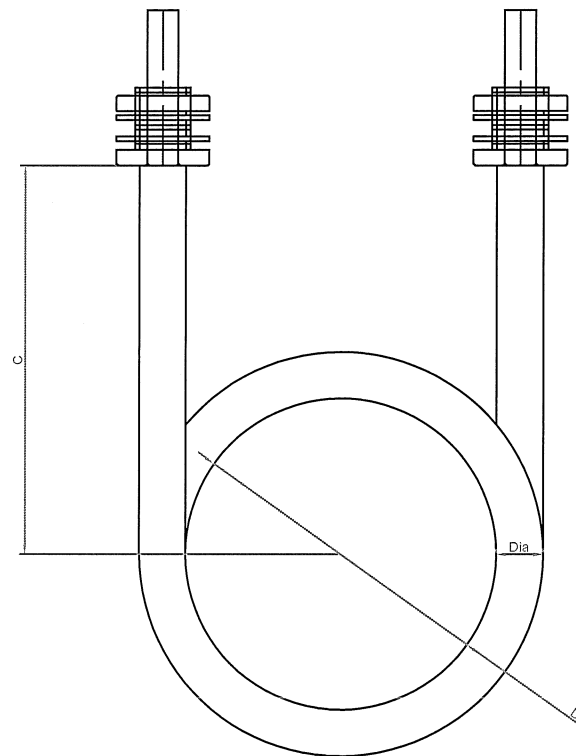
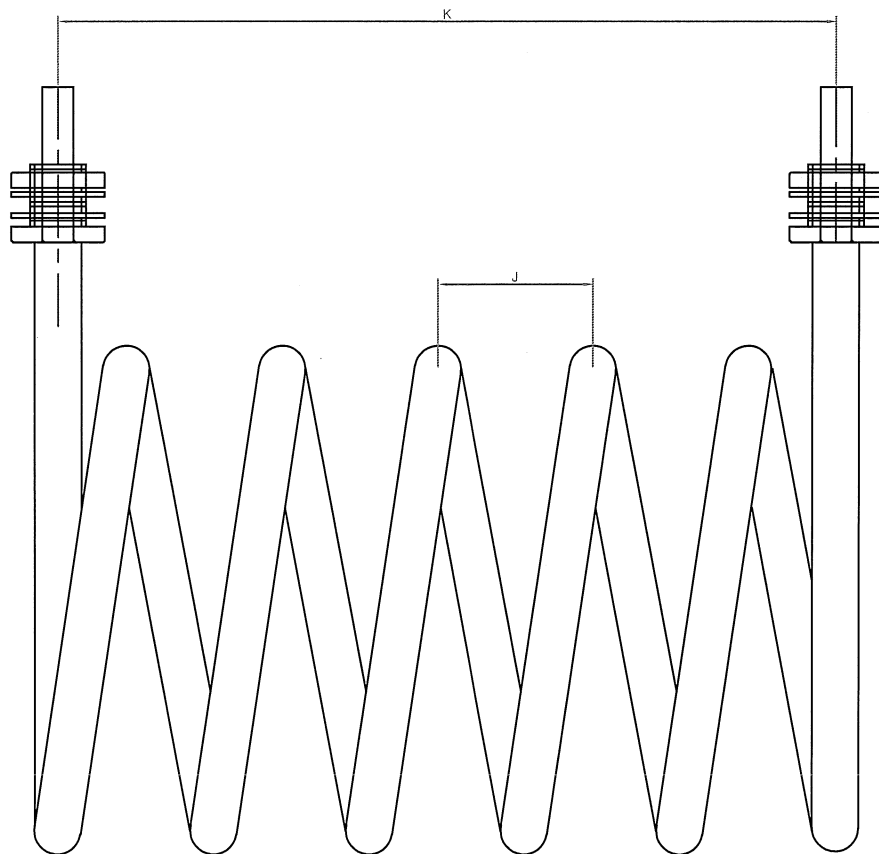


No.13

使用温度	
電圧	
ワット数	
C	
D	
J	
K	
φD	



TEL : 06-6499-6333

FAX : 06-6497-1733

mail : info@eikou-heater.com

改訂		承認	検図	設計	製図	日付	管理No.	名称
		TERUYA	TERUYA	KATOH	KATOH		栄光電器株式会社	
						尺度	free	